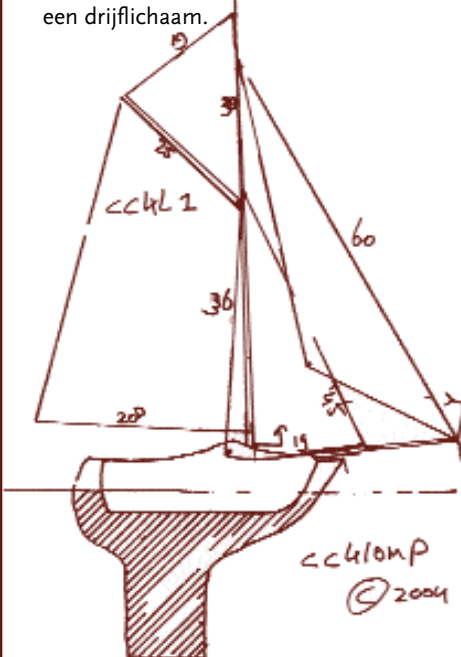
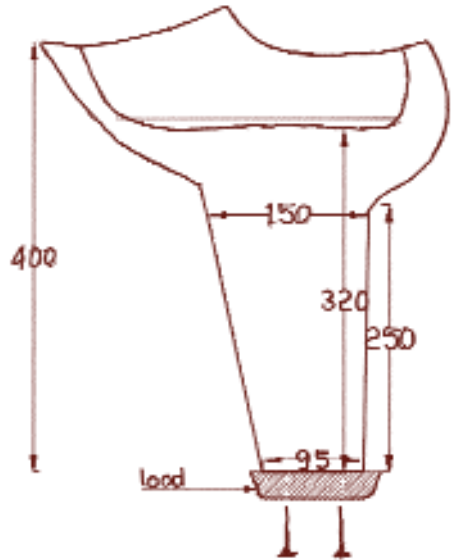


De zeilkomp

Joachim van Houweninge

Handleiding voor het bouwen van de CCSK zeilkomp binnen de bestaande rating

- ✿ Neem een klomp van een willekeurige maat.
- ✿ Gebruik voor de kiel een stukje multiplex van 12 of 15 mm.
- ✿ Voor de ballast moet je een stukje bladlood gebruiken dat je eenvoudig met een schroefje of spijker aan de onderkant van de kiel vaststelt.
- ✿ Voor de verstaging gebruik je kleine schroefogjes.
- ✿ Voor de rondhouten neem je een stuk wat we normaal gebruiken voor duvels.
- ✿ Gebruik voor de zeilen spinakerdoek, in de gebruikelijke kleuren.
- ✿ Om zinken te voorkomen vul de klomp met een drijflichaam.



De maten

Rondhouten

- Mast 64 cm
- Topmast 25 cm
- Giek 28 cm
- Gaffel 24 cm
- Boegspriet 20 cm
- Ballast 350 tot 800 gram (wel even testen)

Zeilen

- | | |
|---------------------|-------------------|
| Grootzeil voorl. 36 | Kluiver voorl. 60 |
| onderl. 28 | achterl. 27 |
| achterl. 54 | achterl. 40 |
| bovenl. 22 | |
| Fok voorl. 38 | Topzeil voorl. 30 |
| onderl. 17 | onderl. 22 |
| achterl. 36 | achterl. 24 |